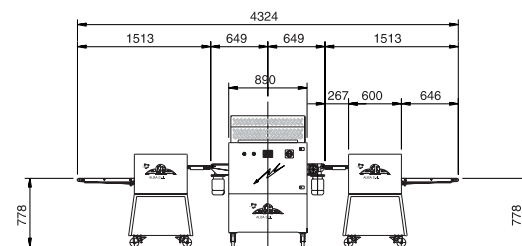
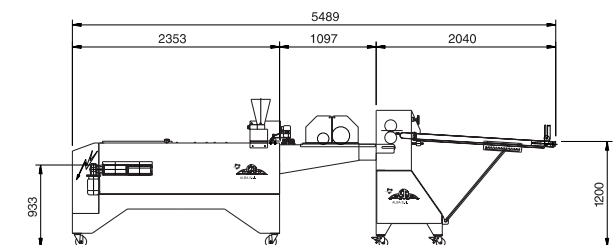
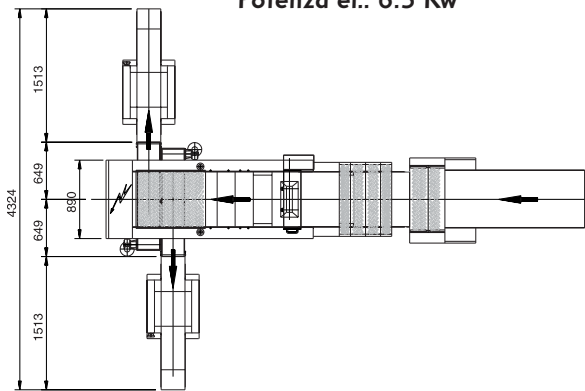


# AMIBA 6000

Potenza el.: 6.5 Kw



Q&BGRAFICHEsrl 0106



BAKERY AND PASTRY EQUIPMENT

# AMIBA 6000

Automatic machine  
for filled and regular croissants

PRODUZIONE PEZZI/ORA AMIBA 1700 CROISSANTS RIPIENI E VUOTI  
HOURLY PRODUCTION AMIBA 1700 FILLED AND REGULAR CROISSANTS

Base triangolo	Altezza triangolo	4 FILE H. mm. 137,5	3 FILE H. mm. 183,3	2 FILE H. mm. 275
Da mm. 80 a 100		1.700		
Da mm. 110 a 140		1.700	1.700	
Da mm. 150 a 190				1.100

PRODUZIONE PEZZI/ORA AMIBA 6000 CROISSANTS RIPIENI E VUOTI  
HOURLY PRODUCTION AMIBA 6000 FILLED AND REGULAR CROISSANTS

Base triangolo	Altezza triangolo	4 FILE H. mm. 137,5	3 FILE H. mm. 183,3	2 FILE H. mm. 275
Da mm. 80 a 100		6.000		
Da mm. 110 a 140		6.000	6.000	4.000
Da mm. 150 a 190				4.000

PRODUZIONE PEZZI/ORA CROISSANT VUOTI con avvolgitrici TK C.20000  
HOURLY PRODUCTION AMIBA 6000 OF REGULAR CROISSANTS with TK C.20000 curling unit

Base triangolo	Altezza triangolo	6 FILE H. mm. 91	5 FILE H. mm. 110	4 FILE H. mm. 137	3 FILE H. mm. 183
Da mm. 80 a 100		19.200			
Da mm. 110 a 140			16.000	12.800	9.600
Da mm. 150 a 190			16.000	12.800	9.600

(Tutti i dati tecnici qui riportati possono essere variati dal costruttore mantenendo inalterata la funzionalità dell'impianto)

(All the above mentioned technical data can be modified accordingly without changing the functionality of the unit)



Gruppo automatico  
per croissants ripieni e vuoti



ALBA & Teknoservice s.r.l.  
Via delle Industrie, 16/B 35010 VILAFRANCA PAD. (PD) - ITALY  
Tel. +39 049.9070380 - Fax +39 049.9074042  
www.albaequipment.it - www.teknoservice.com

Rivenditore

